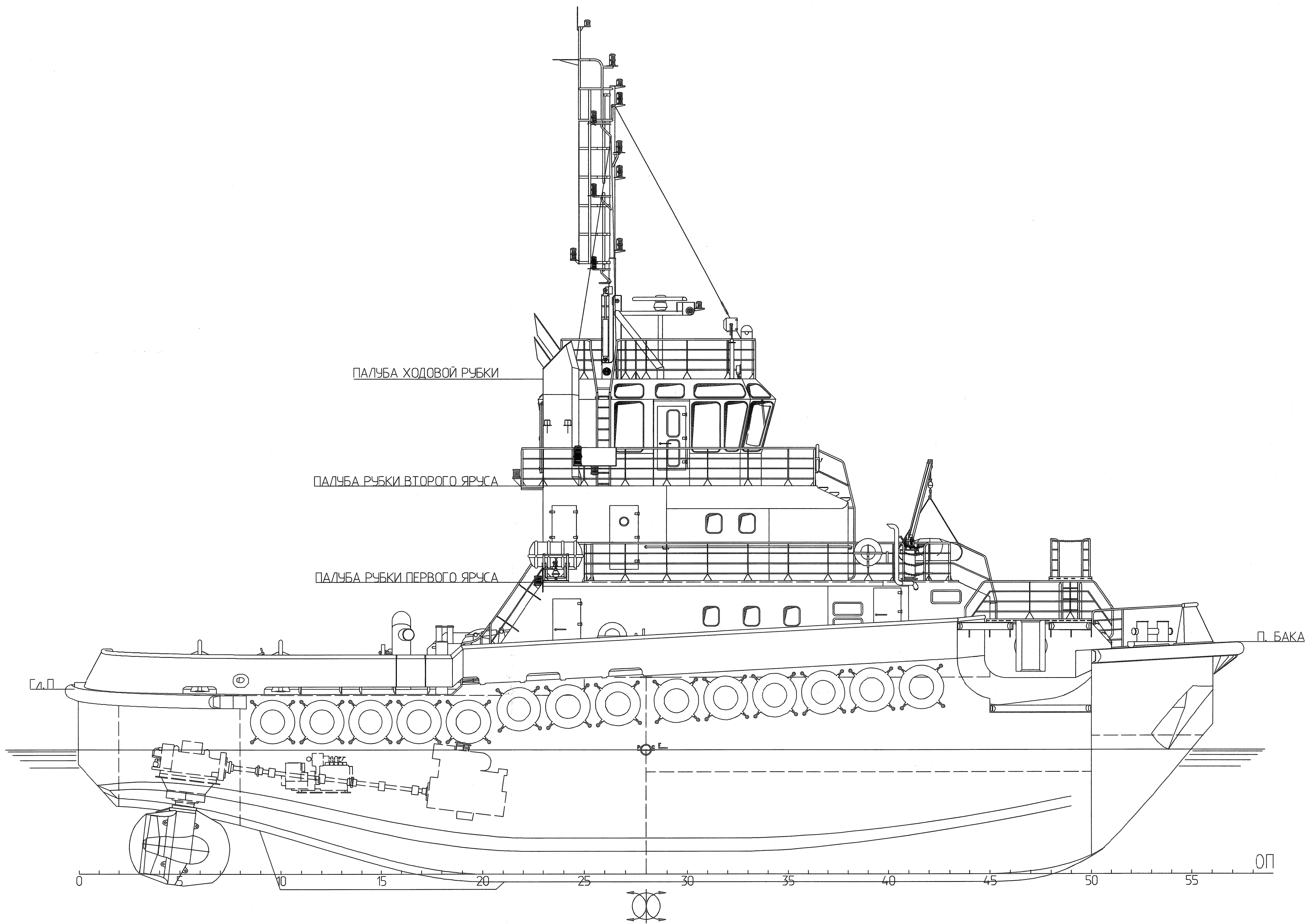
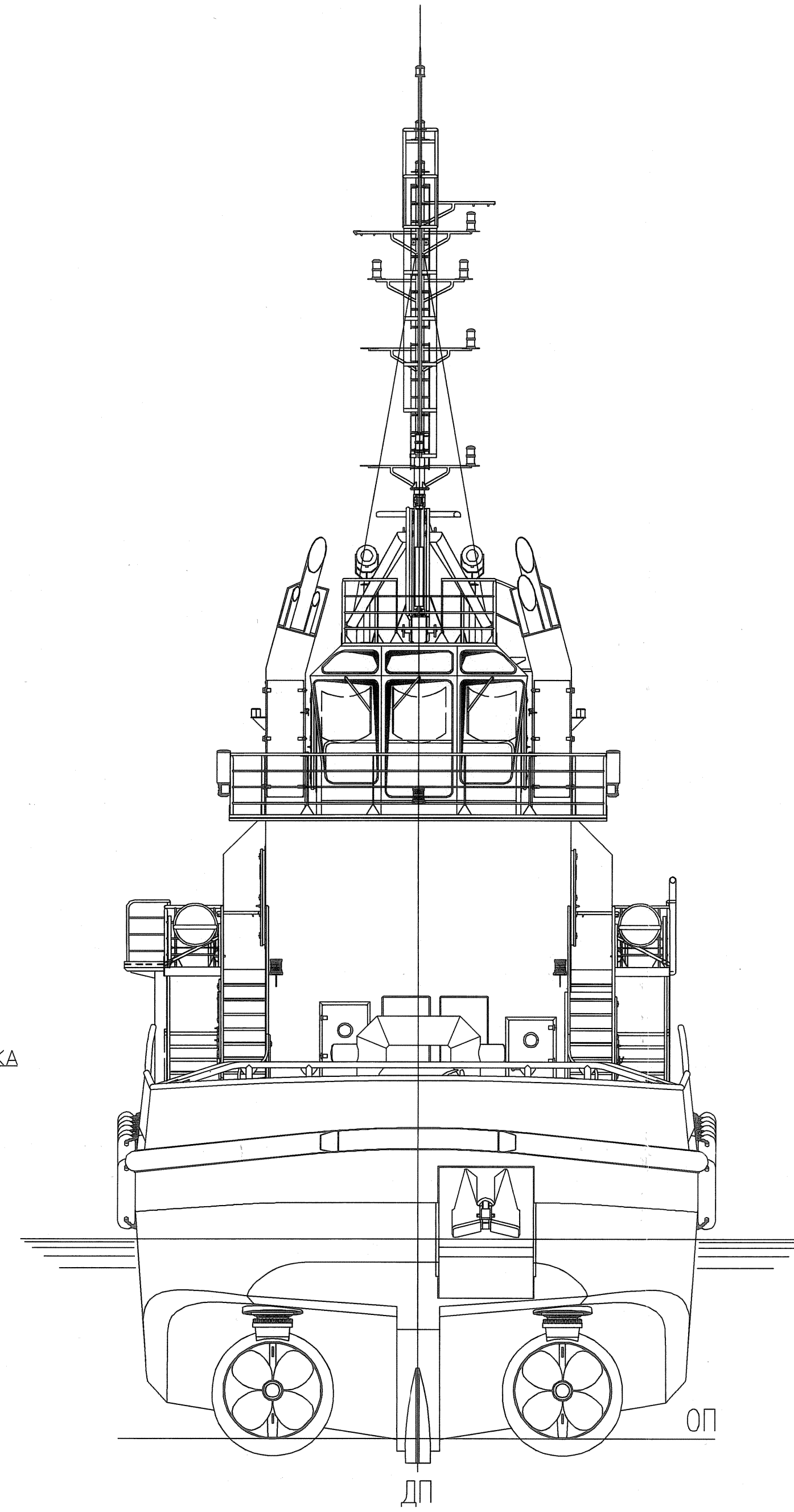


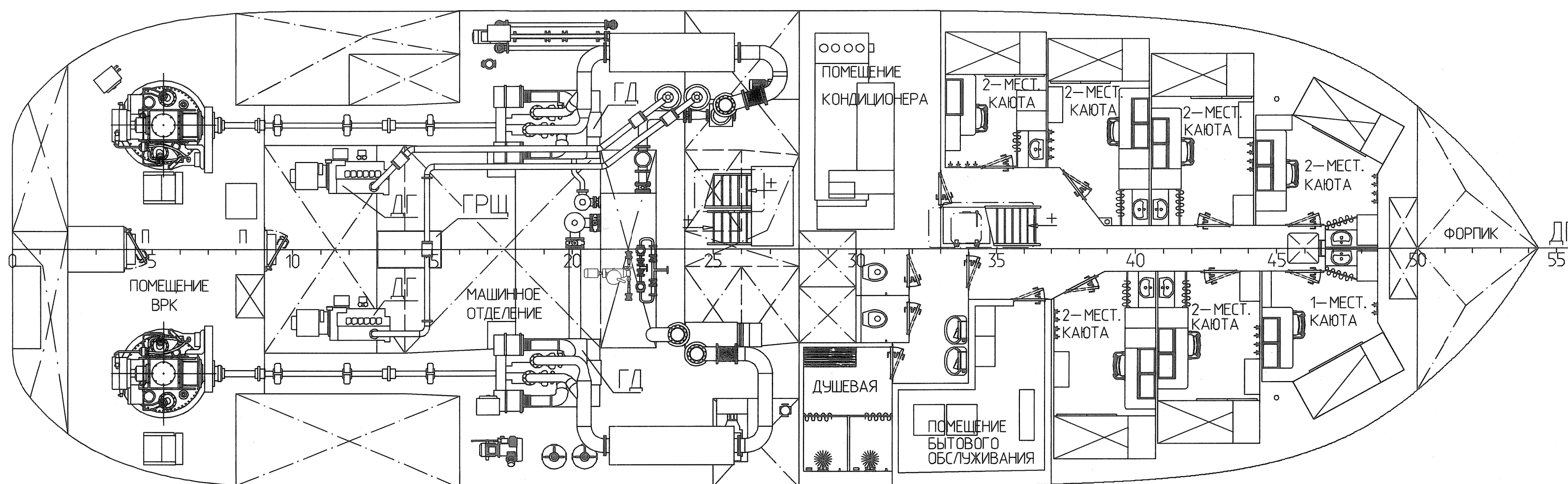
БОКОВОЙ ВИД



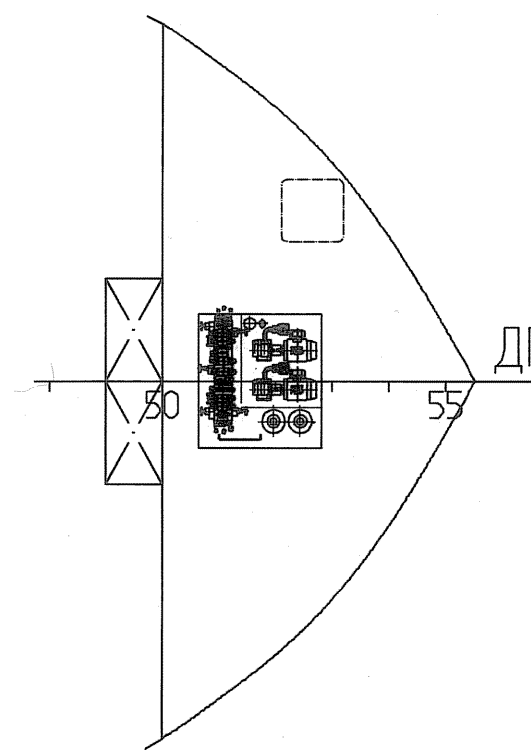
ВИД С КОРМЫ



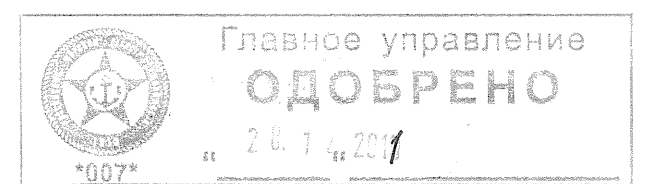
ПЛАН ТРЮМА И ПЛАТФОРМЫ 2800 ОТ ОП



ПЛАН ПЛАТФОРМЫ 3800 ОТ ОП



Главные размерения
 Длина наибольшая L = 30.80 м
 Ширина наибольшая В = 9.50 м
 Высота борта на миделе Н = 5.45 м
 Мощность ГД 2x746 кВт при 1800 об/мин.
 Класс Российского Морского Регистра Судоходства
 KM Ⓢ Ice2 R3-RSN AUT 3 Tug



66-100-004

а. Зам.	б. Лав.	Клинов	15.12.11	Общее расположение	Лист	Масса	Масштаб	
Изм./Лист	№ док.	Подп.	Дата		1		1: 75	
Разработ	Курчашов		18.05.11		Лист	1	Листов	2
Проверил	Колосов				СПЕЦИПРОЕКТ			
Выполнил	Утиверди	Петров		Формат А1				